



**Infiniti QX60 2016**

## Паспорт



арт. TCU00041  
TCU00041N\*

TCU00041N\* - обозначение комплектации фаркопа  
с нержавеющей шаром

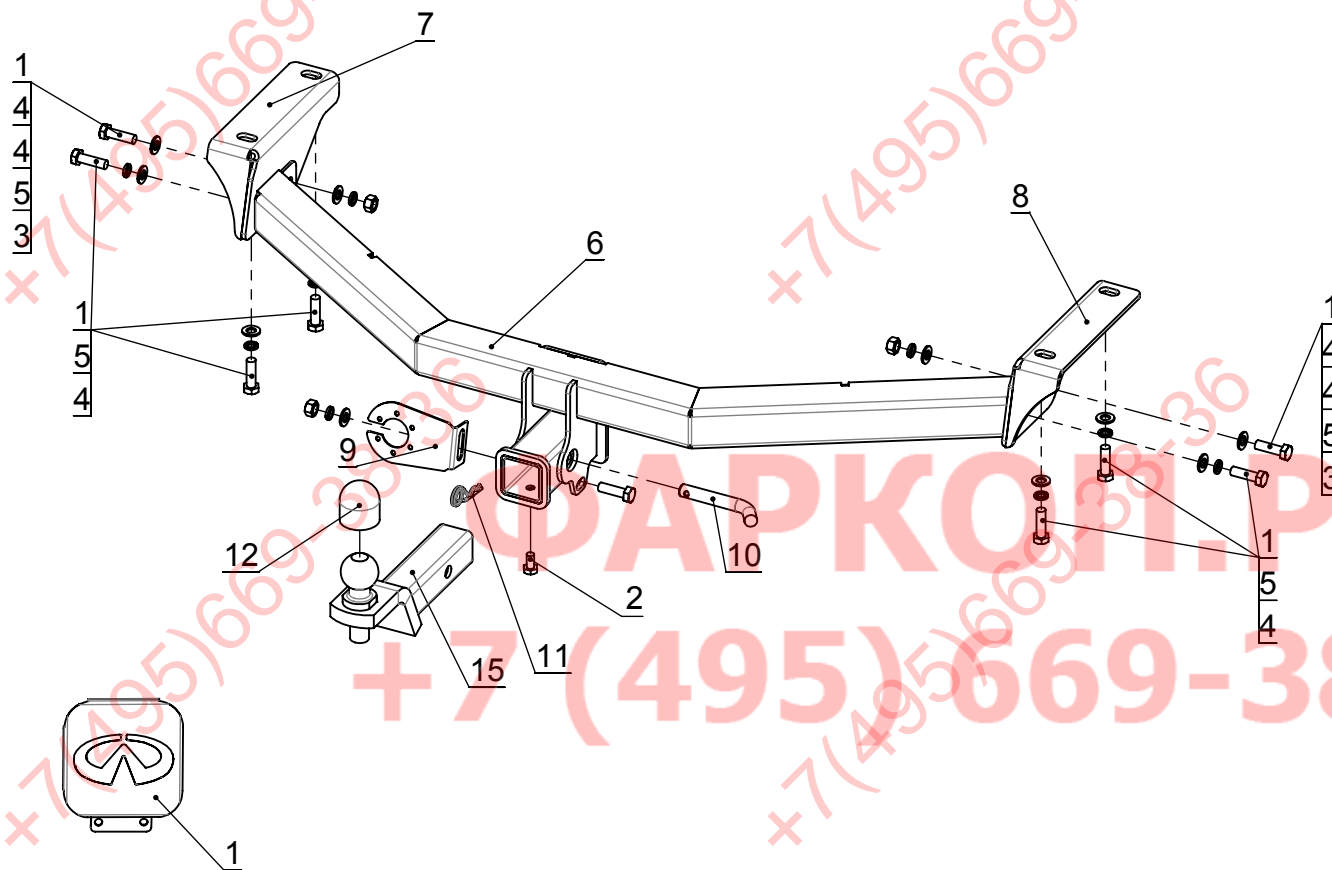
[www.tcc-tuning.ru](http://www.tcc-tuning.ru)

✉ [info@tcc-tuning.ru](mailto:info@tcc-tuning.ru)

Infiniti QX60 2016  
фаркоп

## Схема установки

арт. TCU00041



### Комплектация товара

Фаркоп	1 к-т.
Монтажный комплект	1 шт.
Инструкция по установке	1 шт.
Рекомендации по уходу, гарантийный талон	1 шт.

### Спецификация (монтажный комплект)

Поз.	Наименование	Кол-во
1	Болт M12x1,25x40	9
2	Болт M10x20	1
3	Гайка M12x1,25	3
4	Шайба $\Phi$ 12	12
5	Шайба гровер $\Phi$ 12	9
6	Балка (1725CB)	1
7	Кронштейн левый (1729)	1
8	Кронштейн правый (1730)	1
9	Подрозетник (14,49)	1
10	Палец	1
11	Шплинт пружинный	1
12	Колпачек на шар	1
13	Комплект электропроводки	1
14	Заглушка фаркопа Infiniti	1
15	Крюк в сборе	1

### Инструкция по установке

1. Прикрутите левый и правый кронштейны крепления к лонжерону (поз.7 и поз.8) при помощи болтов (поз.1).
2. Закрепите балку (поз.6) на установленные кронштейны при помощи болтов (поз.1).
3. Отрегулируйте положение всех установленных элементов на а/м и окончательно затяните болты.
4. Подрежьте нижнюю часть бампера согласно выпирающим частям фаркопа.
5. Подключите электрику.

**Назначение:**

Тягово-цепное устройство предназначено для шарнирной сцепки легкового автомобиля с буксируемым прицепом.

Устройство обеспечивает надежную сцепку легкового автомобиля с прицепами различных марок.

Допустимая полная масса прицепа - 1500 кг.

Вертикальная нагрузка на шар - 50 кг.

**Эксплуатация, ТО, требования безопасности:**

Не допускается буксировка прицепов со скоростью более 80 км/час.

Техническое обслуживание изделия заключается в периодическом осмотре, подтяжке болтовых соединений, смазке сцепного шара любой консистентной смазкой непосредственно перед зацеплением прицепа.

Рекомендуется использовать прилагаемый колпачок для защиты сцепного шара без зацепленного прицепа.

Регламентные работы выполнять по единым регламентам автомобиля.

Подтяжку болтовых соединений и проверку геометрии сцепного шара изделия проводить при техническом обслуживании автомобиля.

При установке и техническом обслуживании необходимо соблюдать требования техники безопасности для соответствующих видов работ.

Быстросъемная система крепления шарового узла предусматривает зазор 1мм между трубой шара и посадочной трубой с каждой стороны для обеспечения легкости установки и снятия шара фаркопа. В связи с этим люфт шарового узла не является браком. Для исключения люфта в комплекте с фаркопом прилагается болт М10х20.

**Гарантийные обязательства:**

ООО "Компания ТСС" гарантирует безотказную работу изделия в течение 12 месяцев со дня продажи, при условии его эксплуатации в полном соответствии с настоящим руководством.

Предприятие не несет ответственности за безопасность и надежность работы изделия при внесении потребителем изменений в его конструкцию.

Рассмотрение претензий к продукции производится при наличии отметки о продаже, заверенной штампом организации, продавшей изделие, и подписью продавца.

Наклейку с серийным номером сохранять до окончания гарантийного срока.